



By All Road

LA KLAAS

Préservez vos talents

Les métiers de couvreurs et charpentiers figurent parmi les 10 profils les plus difficiles à trouver en France, tous domaines confondus. Les grues sur remorques permettent de palier en partie à cette pénurie de main d'œuvre et surtout soulagent et fidélisent les compagnons en place, avec à terme des performances et une logistique maîtrisées des chantiers.

Certains marchés "s'überisent", et pour autant les toits restent et nous en avons besoin, il faut des hommes pour les construire et les entretenir...

Pour bâtir demain.

H. Lemoine Henri Lemoine,
Directeur général

Concours Photo 2019

envoyez vos photos par e-mail à :
contact@klaas.fr



LIVRAISON
SUR CHANTIER

Nouvelles recrues : la famille s'agrandit !

- Christophe (Electro-Mécanicien)
- Joël (Electro-Mécanicien)
- Gérome (Technico-Commercial)
- Cyril (Electro-Mécanicien)
- Cédric (Electro-Mécanicien)

Évènements

Sommaire

BePOSITIVE

BePOSITIVE

Rencontrons nous à
Eurexpo Lyon

Du 13 au 15 Février 2019

JDL 2019

Rencontrons nous à
Avenue du Général de Gaulle - 21 200 Beaune

Du 25 au 27 Septembre 2019

BATIMAT

Parc des Expositions, Paris Nord Villepinte
Du 4 au 8 Novembre 2019

JDL

BATIMAT
Tout pour réussir les chantiers du bâtiment

Le fil d'actualité P. 2

Témoignages & Focus métier P. 3

La gamme grues sur camion P. 4-5

Le calendrier 2019 P. 6-7

La gamme grues sur remorque P. 8

Les Nacelles Bluelift P. 9

La gamme monte-meubles P. 10

Le Alufiver et Theo20 P. 11



LOCATION
VENTE
S.A.V.
FORMATION
FINANCEMENT



All Road: Champion de la croissance 2018

Le journal Les Echos et Statista ont publié le deuxième palmarès des 500 entreprises françaises ayant eu le plus fort taux de croissance de leurs chiffres d'affaires sur la période 2013-2017. L'objectif de ce classement est d'honorer les entreprises ayant des performances exceptionnelles en termes de croissance. Ces entreprises stimulent, modifient notre société, créent des emplois et contribuent au retour de la croissance française. Et pour la deuxième année consécutive, Klaas All Road fait partie de ce classement des « Champions de la Croissance 2018 ».

Toute l'équipe Klaas All Road vous dit **MERCI**. C'est grâce à vous que nous nous remettons chaque jour en question et grâce à vous que nous avons l'audace d'aller toujours plus loin.



à Nanteuil le Haudouin 15mn au Nord de Roissy Charles de Gaulle

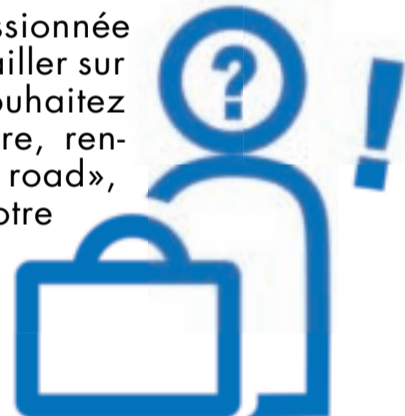


Nouveau siège près de Roissy

L'entreprise grandit de jour en jour, le siège actuel commence à montrer ses limites et nous y sommes un peu serrés... Ainsi, pour mieux vous accueillir vous et votre grue, nous avons décidé de bâtir un nouveau nid, d'où on pourra s'envoler encore plus haut !

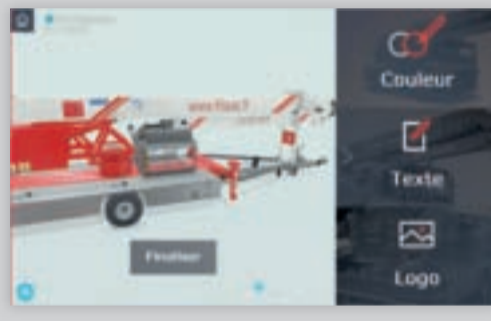
All Road Recrute

Rejoignez une équipe jeune et passionnée où vous aurez la possibilité de travailler sur des projets ambitieux. Si vous souhaitez participer et contribuer à l'aventure, rendez-vous dans l'onglet «klaas all road», section «all road recrute» sur notre site www.klaas.fr, pour connaître les métiers recherchés et plus d'informations.



Configurateur 3D

Notre nouveau configurateur 3D accessible depuis notre site www.klaas.fr vous permet de personnaliser votre remorque ou camion grue, en y insérant votre logo, du texte, et en changeant sa couleur.



L'Alufiver au Congrès National des Pompiers

A l'occasion du 125ème Congrès des Sapeurs-Pompiers de France, Klaas All Road a présenté en avant-première et en exclusivité en France, le camion de pompiers ALUFIVER.

L'ALUFIVER, est la référence des camions de pompiers en Allemagne. Plus d'informations sur celui-ci en page 11 et sur www.klaas.fr. Pour avoir des informations sur le Congrès des Sapeurs-Pompiers, rendez-vous sur www.congres2018.pompiers.fr

All Road est Lauréat AMBITION 2018 du réseau entreprendre Picardie

Le programme Ambition a été conçu par Réseau Entreprendre pour accompagner les entreprises dans leur stratégie de croissance, grâce au concours de chefs d'entreprise bénévoles expérimentés.



Du nouveau pour vos chantiers



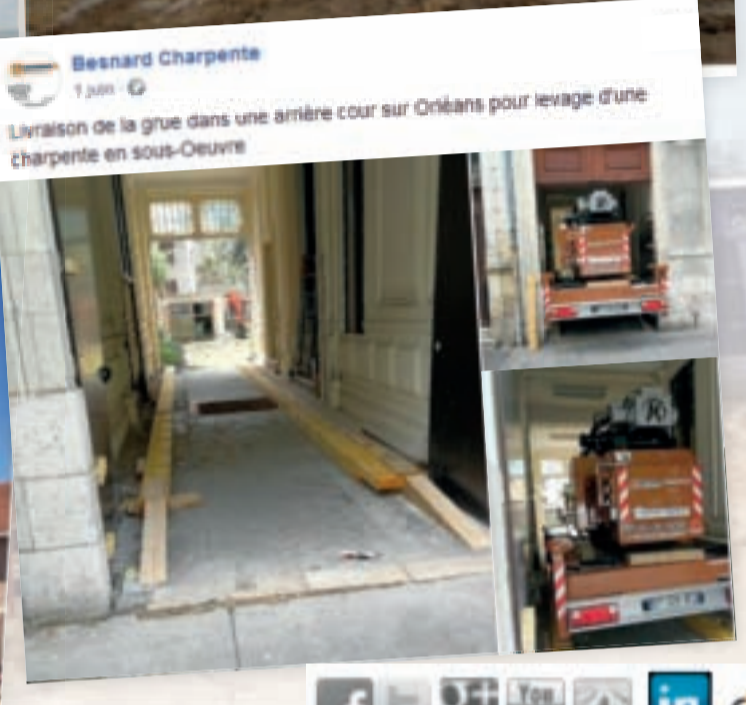
Brice Langlois a choisi le nouveau modèle de grue type K 750 sur camion pour couvrir en location avec opérateur les chantiers en levage et nacelle sur le secteur des départements du 51, 52, 10, 77, 93, 02, 89, 69, 45. www.bl-levage-nacelle.com - 06.25.64.53.69

Mathieu Lepinois a choisi le nouveau modèle de grue type AMAK 60 sur porteur 6t pour couvrir en location avec opérateur les chantiers en levage et nacelle sur le secteur des départements du nord de la France. www.lepinois-levage.fr - 06.74.05.49.09



Témoignages clients

Ils en parlent...



Focus métier: électromécanicien itinérant chez All Road

Le levage est un métier qui impose la plus grande rigueur. Maintenance, révision, réparation, dépannage sur chantier, vérification générale périodique, assistance téléphonique, pièces détachées, nos équipes d'électromécaniciens connaissent tout votre matériel. Parce que la performance de nos produits dépend directement de son fonctionnement, **le service-après-vente de nos clients est une priorité.**

Découvrez comment Cyril, électromécanicien, entretient votre grue.

Après une carrière dans le matériel lourd, dont plusieurs années sur le continent africain, Cyril a rejoint notre équipe. Après une formation interne de 6 mois et des formations spécifiques chez le fabricant Klaas en Allemagne, il a pris pleinement possession de son poste.



Il peut maintenant pleinement apprécier au quotidien : le matériel Klaas et ses clients, la bonne humeur partagée avec toute l'équipe et le confort de travail apporté grâce à son véhicule-atelier. Bien qu'itinérant sur un vaste territoire, ses moyens informatiques mobiles lui permettent un suivi et une gestion dématérialisée de l'information avec les clients, le matériel et le back office.

- Location
- Vente
- S.A.V.
- Formation
- Financement

La gamme grues sur camion

Grues sur camion



K27-32 TSR



K750 RS



K850 RS



K900 RSX



K950 RSX



K1003 RSX

DONNÉES TECHNIQUES*

Chargement max (stand / opt)	1,5t	2t / 4t	3t / 5t	3t / 5t	3t / 5t	3t / 6t
Hauteur de travail	32,00 m	36,40 m	36,90 m	36 m	41,40 m	52,75 m
Longueur de déploiement	32,50 m	37,90	37,60 m	37,60 m	43,20 m	54,00 m
Largeur d'appuis min.-max.	2,95 m / 5,29 m	3,15 m / 5,49 m	2,95 m / 5,49 m	3,30 m / 5,64 m	2,55 m / 5,47 m	2,94 m / 5,94 m
Force de levage	1 500 kg	2 000 kg	3 000 kg	3 000 kg	3 000 kg	3 000 kg
Mât	2 Extensions 10,30 m	3 Extensions 12,94 m	2 Extensions 12,20m	2 Extensions 12,29 m	2 Extensions 12,29 m	4 Extensions 18,39 m
Poids du camion	~ 7,50 t	~ 7,50 t	~ 13,50 t	~ 14,00 t	~ 15,00 t	~ 22,00 t

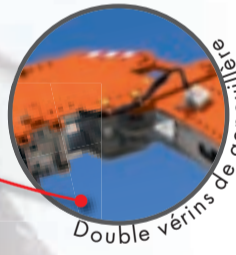
La gamme RSX

Toujours plus de performance

Avec la nouvelle technologie aboutie de compression à froid des atomes d'aluminium, la structure de base des grues devient de plus en plus performante. Combinée avec les autres technologies Klaas comme la radiocommande longue portée ou le contrôle de sécurité permanent, les grues Klaas maintiennent et développent une avance exceptionnelle sur le marché.

Plus de grues sur camion sur klaas.fr.






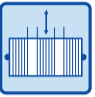






Toutes les grues sur camion Klaas possèdent l'option nacelle

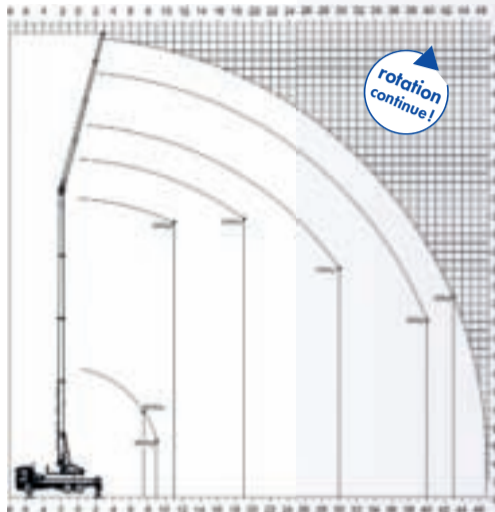


* Les informations sont données à titre indicatif. Fonctions et performances sous réserve de modifications techniques.

La gamme grues sur camion

NEW K1003 RSX

-  Conception du mât TFR
-  Système de stabilisation
-  Stabilisation automatique
-  Double vérins de genouillère
-  Double vérins de mâtage
-  Treuil de télescopage
-  Contrôle de sécurité continue
-  Radio commande
-  Moteur diesel
-  Habillage aluminium
-  Option nacelle
-  Accessoires en option



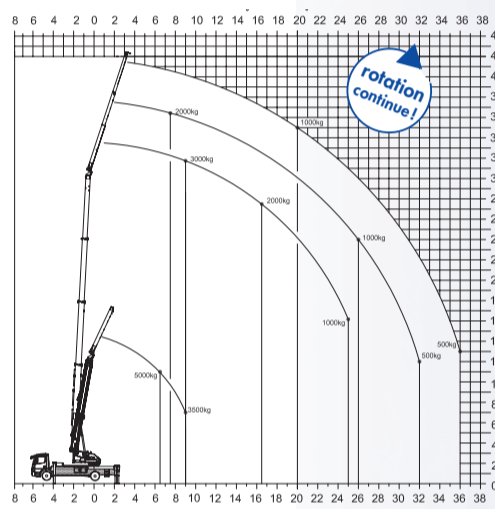
Rayon d'action

Charge	Portée	Hauteur
6 000 kg	7,00 m	10,00 m
3 000 kg	10,00 m	31,00 m
2 000 kg	20,00 m	32,00 m
1 000 kg	30,00 m	26,00 m
500 kg	40,00 m	20,00 m



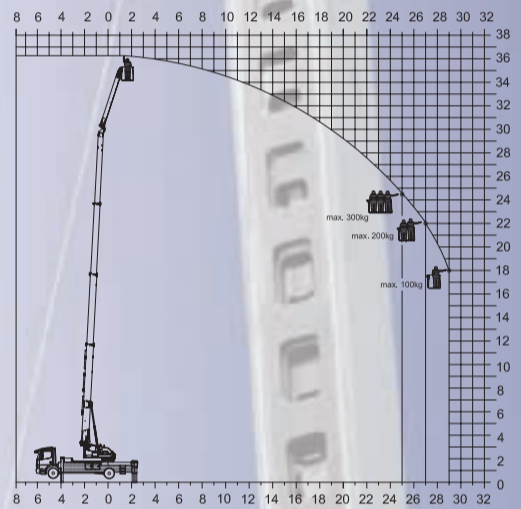
K950 RSX

-  Conception du mât TFR
-  Système de stabilisation
-  Stabilisation automatique
-  Double vérins de genouillère
-  Double vérins de mâtage
-  Treuil de télescopage
-  Contrôle de sécurité continue
-  Radio commande
-  Moteur diesel
-  Habillage aluminium
-  Option nacelle
-  Accessoires en option



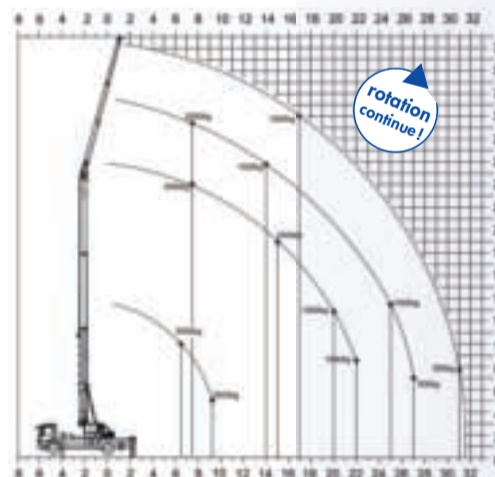
Rayon d'action

Charge	Portée	Hauteur
5 000 kg	6,50 m	11,00 m
3 000 kg	9,00 m	32,00 m
2 000 kg	16,50 m	27,50 m
1 000 kg	26,00 m	24,00 m
500 kg	36,00 m	13,00 m



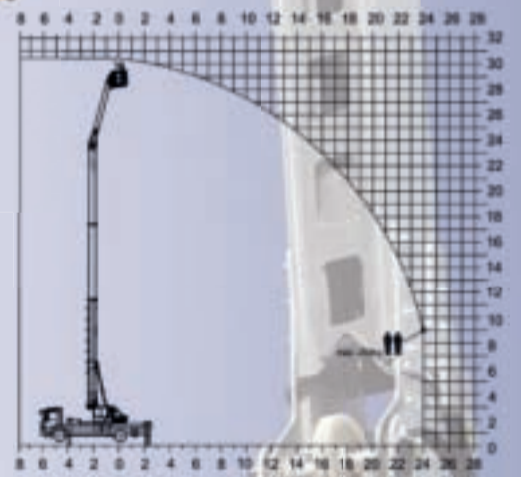
NEW K850 RS

-  Conception du mât TFR
-  Système de stabilisation
-  Stabilisation automatique
-  Double vérins de genouillère
-  Double vérins de mâtage
-  Treuil de télescopage
-  Contrôle de sécurité continue
-  Radio commande
-  Moteur diesel
-  Habillage aluminium
-  Option nacelle
-  Accessoires en option



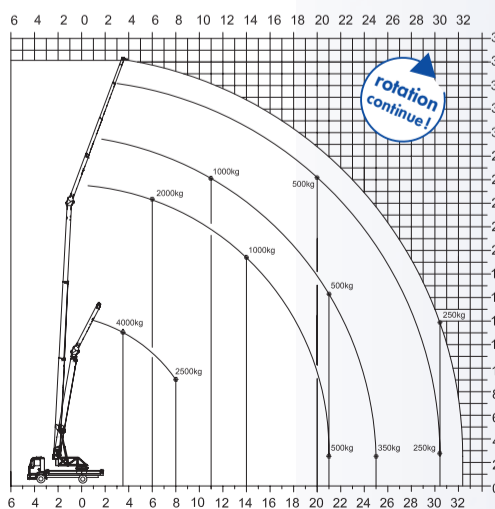
Rayon d'action

Charge	Portée	Hauteur
5 000 kg	6,50 m	10,00 m
3 000 kg	7,50 m	24,00 m
2 000 kg	15,00 m	29,00 m
1 000 kg	25,00 m	30,00 m
500 kg	31,00 m	8,00 m



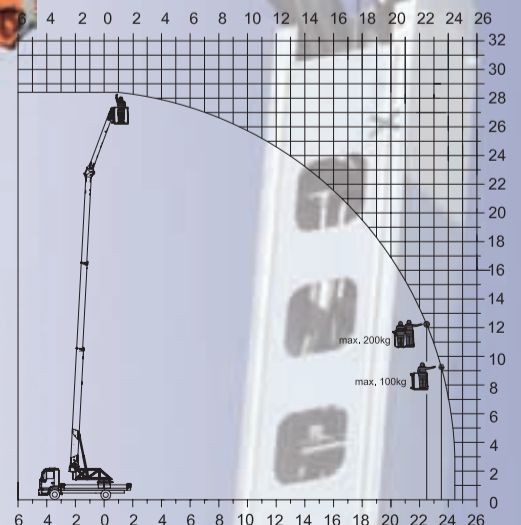
K750 RS

-  Conception du mât TSR
-  Système de stabilisation
-  Stabilisation automatique
-  Double vérins de genouillère
-  Double vérins de mâtage
-  Treuil de télescopage
-  Contrôle de sécurité continue
-  Radio commande
-  Moteur diesel
-  Habillage aluminium
-  Option nacelle
-  Accessoires en option



Rayon d'action

Charge	Portée	Hauteur
4 000 kg	3,50 m	13,00 m
2 000 kg	5,50 m	24,80 m
1 000 kg	14,00 m	19,00 m
500 kg	20,00 m	26,20 m
250 kg	30,00 m	14,00 m



* Les informations sont données à titre indicatif. Fonctions et performances sous réserve de modifications techniques.

		Janvier	Février	Mars	Avril	Mai	Jun
1	M	1	1 V	1 V	1 L	1 M	1 S
2	M	2	2 S	2 S	2 M	2 J	2 D
3	J	3 D	3 D	3 D	3 M	3 V	3 L
4	V	4 L	4 L	4 L	4 J	4 S	4 M
5	S	5 M	5 M	5 M	5 V	5 D	5 M
6	D	6 M	6 M	6 M	6 S	6 L	6 J
7	L	7 J	7 J	7 J	7 D	7 M	7 V
8	M	8 V	8 V	8 V	8 L	8 M	8 S
9	M	9 S	9 S	9 S	9 M	9 J	9 D
10	J	10 D	10 D	10 D	10 M	10 V	10 L
11	V	11 L	11 L	11 L	11 J	11 S	11 M
12	S	12 M	12 M	12 M	12 V	12 D	12 M
13	D	13 M	13 M	13 M	13 S	13 L	13 J
14	L	14 J	14 J	14 J	14 D	14 M	14 V
15	M	15 V	15 V	15 V	15 L	15 M	15 S
16	M	16 S	16 S	16 S	16 M	16 J	16 D
17	J	17 D	17 D	17 D	17 M	17 V	17 L
18	V	18 L	18 L	18 L	18 J	18 S	18 M
19	S	19 M	19 M	19 M	19 V	19 D	19 M
20	D	20 M	20 M	20 M	20 S	20 L	20 J
21	L	21 J	21 J	21 J	21 D	21 M	21 V
22	M	22 V	22 V	22 V	22 L	22 M	22 S
23	M	23 S	23 S	23 S	23 M	23 J	23 D
24	J	24 D	24 D	24 D	24 M	24 V	24 L
25	V	25 L	25 L	25 L	25 J	25 S	25 M
26	S	26 M	26 M	26 M	26 V	26 D	26 M
27	D	27 M	27 M	27 M	27 S	27 L	27 J
28	L	28 J	28 J	28 J	28 D	28 M	28 V
29	M	29 V	29 V	29 V	29 L	29 M	29 S
30	M	30 S	30 S	30 S	30 M	30 J	30 D
31	J	31 D	31 D	31 D	31 V	31 V	

BePOSITIVE

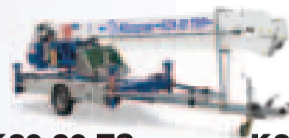


Juillet		Août		Septembre		Octobre		Novembre		Décembre	
1 L	27	1 J		1 D		1 M	40	1 V		1 D	
2 M		2 V		2 L	36	2 M		2 S		2 L	49
3 M		3 S		3 M		3 J		3 D		3 M	
4 J		4 D		4 M		4 V		4 L	BATIMAT 2019	4 M	
5 V		5 L	32	5 J		5 S		5 M		45	5 J
6 S		6 M		6 V		6 D		6 M		6 V	
7 D		7 M		7 S		7 L	41	7 J		7 S	
8 L	28	8 J		8 D		8 M		8 V		8 D	
9 M		9 V		9 L	37	9 M		9 S		9 L	50
10 M		10 S		10 M		10 J		10 D		10 M	
11 J		11 D		11 M		11 V		11 L	46	11 M	
12 V		12 L	33	12 J		12 S		12 M		12 J	
13 S		13 M		13 V		13 D		13 M		13 V	
14 D		14 M		14 S		14 L	42	14 J		14 S	
15 L	29	15 J		15 D		15 M		15 V		15 D	
16 M		16 V		16 L	38	16 M		16 S		16 L	51
17 M		17 S		17 M		17 J		17 D		17 M	
18 J		18 D		18 M		18 V		18 L	47	18 M	
19 V		19 L	34	19 J		19 S		19 M		19 J	
20 S		20 M		20 V		20 D		20 M		20 V	
21 D		21 M		21 S		21 L	43	21 J		21 S	
22 L	30	22 J		22 D		22 M		22 V		22 D	
23 M		23 V		23 L	39	23 M		23 S		23 L	52
24 M		24 S		24 M		24 J		24 D		24 M	
25 J		25 D		25 M	JDL 2019	25 V		25 L	48	25 M	
26 V		26 L	35	26 J			26 S		26 M		26 J
27 S		27 M		27 V		27 D		27 M		27 V	
28 D		28 M		28 S		28 L	44	28 J		28 S	
29 L	31	29 J		29 D		29 M		29 V		29 D	
30 M		30 V		30 L		30 M		30 S		30 L	
31 M		31 S				31 J				31 M	



La gamme grues sur remorque

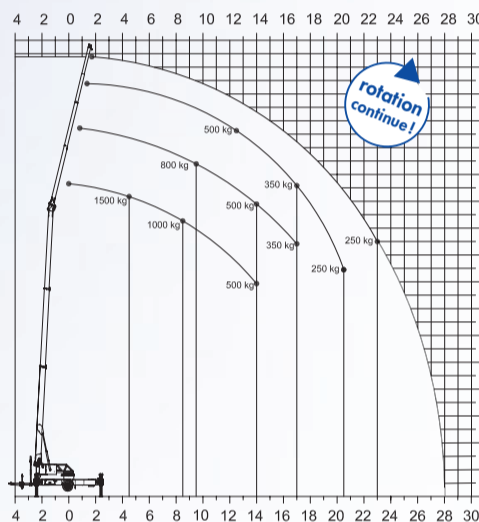
Grues sur remorque



DONNÉES TECHNIQUES*

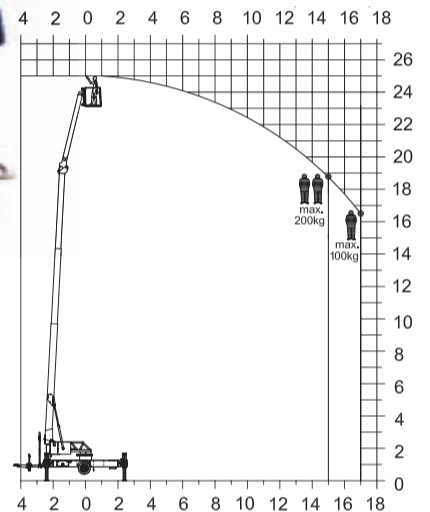
	K17-24 TSL	K17-24 TSH	K20-30 TS	K21-30 TSR	K21-31 TSR	K23-33 TSR
Charge max (stand / opt)	650 kg	800 kg	1 300 kg	1 500 kg	1 500 kg	1 500 kg
Hauteur de travail	24,00 m	24,00 m	29,80 m	29,80 m	31,00m	32,80 m
Longueur de déploiement	26,10 m	26,10 m	30,70 m	30,70 m	32,00 m	34,10 m
Largeur d'appuis min.-max.	4,68 m	3,49 m / 4,97 m	2,85 m / 5,02 m	2,85 m / 5,02 m	2,85 m / 5,02 m	2,85 m / 5,02 m
Force de levage	650 kg	800 kg	1 300 kg	1 500 kg	1 500 kg	1 500 kg
Mât	1 Extension 7,80 m	1 Extension 7,87 m	2 Extensions 10,07 m	1 Extension 9,12 m	2 Extensions 10,30 m	3 Extensions 12,31 m
Dimension totale (L x L x H)	8,15 x 2,03 x 2,30 m	7,82 x 2,03 x 2,31 m	9,15 x 2,23 x 2,40 m	9,24 x 2,28 x 2,48 m	9,24 x 2,28 x 2,54 m	9,24 x 2,28 x 2,48 m
Poids de la grue	2,5 t	2,6 t	3,5 t	3,5 t	3,5 t	3,5 t

K23-33 TSR

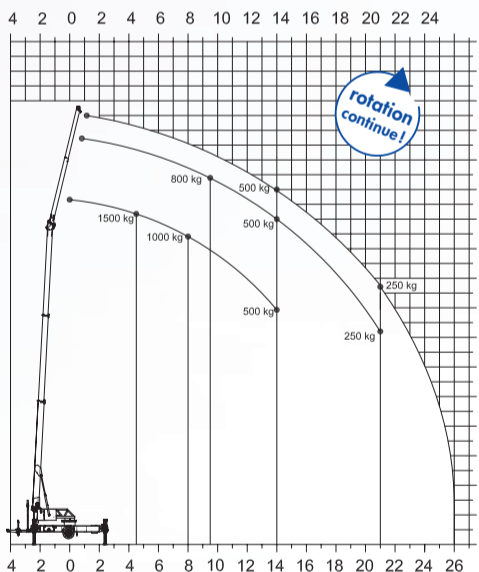


Rayon d'action

Charge	Portée	Hauteur
1 500 kg	4,50 m	22,00 m
1 000 kg	8,50 m	20,50 m
800 kg	9,50 m	24,50 m
500 kg	14,00 m	21,50 m
350 kg	17,00 m	23,00 m
250 kg	23,00 m	19,00 m



K21-30 TSR

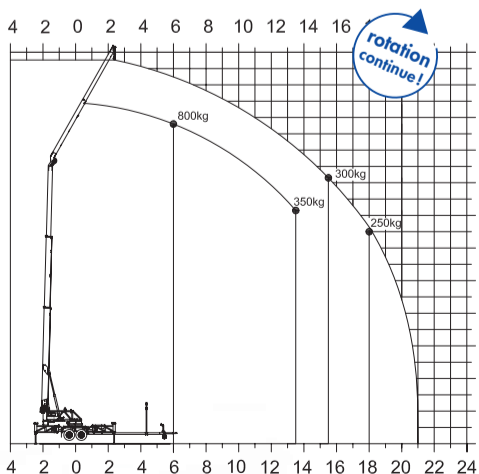


Rayon d'action

Charge	Portée	Hauteur
1 500 kg	4,50 m	22,00 m
1 000 kg	8,00 m	20,80 m
800 kg	9,50 m	24,50 m
500 kg	14,00 m	24,50 m
250 kg	21,00 m	17,50 m



K17-24 TSR-H



Rayon d'action

Charge	Portée	Hauteur
800 kg	6,00 m	19,50 m
350 kg	13,50 m	14,20 m
300 kg	15,50 m	16,50 m
250 kg	18,00 m	13,00 m

* Les informations sont données à titre indicatif. Fonctions et performances sous réserve de modifications techniques.

Les nacelles Ruthmann Bluelift

All Road distributeur exclusif national

Issus des dernières innovations technologiques et du savoir-faire Ruthmann Bluelift, les nacelles élévatrices répondent à vos besoins de levage et manutention : Bâtiment, Maintenance & Façade, Élagage & Paysagiste, Travaux d'intérieur... Polyvalentes, maniables et compactes les nacelles montées sur chenilles sont réputées pour accéder à de nombreux chantiers, même les plus difficiles d'accès comme les planchers fragiles, pentes, escaliers, petites portes et allées.



www.bluelift.fr

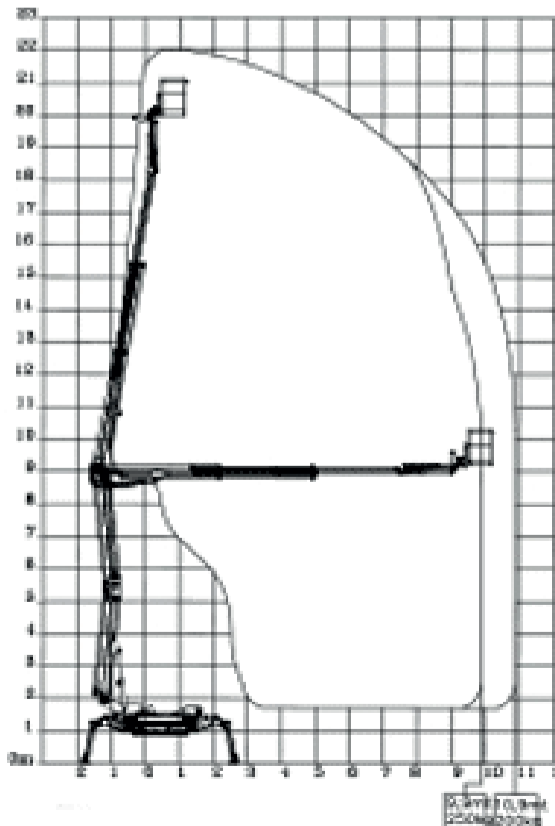
8 modèles de 11 à 31m



Zoom sur deux des huit modèles :

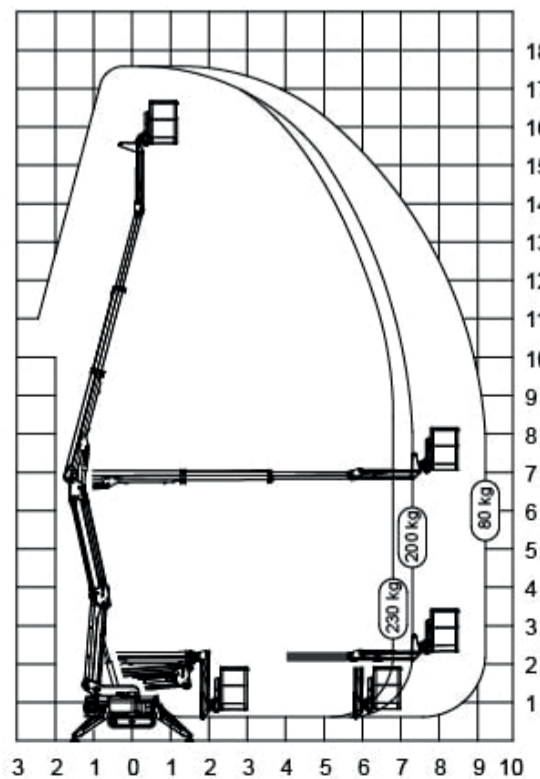
SA22

- Hauteur de travail : 22m
- Déport horizontal maximal : 10,9 m
- Capacité du panier : 250 kg
- Dimensions du panier : 1,3m x 0,7m x 1,1m
- Rotation tourelle : 340°
- Poids total : 2990 kg
- Vitesse de translation : 1,5 km/h
- Pente maximale : 28%
- Moteur thermique : Honda iGX
- Moteur électrique : 230V-2,2 kW



SA18 (HB)

- Hauteur de travail : 17,8 m
- Déport horizontal maximal : 9,3 m
- Capacité du panier : 230 kg
- Dimensions du panier : 1,3m x 0,7m x 1,1m
- Rotation tourelle : 340°
- Poids total : 1950 kg SA18
- Poids total : 2200 kg SA18HB
- Vitesse de translation : 1,5 km/h
- Pente maximale : 28%
- Moteur thermique : Honda iGX
- Moteur électrique : 230V-2,2 kW



La gamme Monte-Meubles

Monte-Meubles sur remorque

DONNÉES TECHNIQUES*	Toplight 21 Electrique	Toplight 21 thermique	HV 25- 4.5	HV 29- 4.5	HV 33-5	HV 37- 5.5
Hauteur de travail	21 m	21 m	25 m	29 m	33 m	37 m
Longueur d'échelle	5 m	5 m	4,5 m	4,5 m	5 m	5,5 m
Poids remorque	750 kg	750 kg	1 700 kg	1800 kg	2000 kg	3000 kg

Un nouveau châssis pour la gamme HV- Klaas

Plus maniable, plus compacte et confortable, le nouveau HV29-4.5 est arrivé! Rapide d'installation, le HV29-4.5 est conçu pour les environnements urbains, grâce à son **timon rétractable** et son **déplacement autonome**. La tourelle motorisée et les **stabilisations hydrauliques** permettent d'être rapidement opérationnel sur chantier avec des capacités de levage de **400 kg** en option. La programmation automatique des arrêts permet d'optimiser les prestations de levage. Ce nouveau châssis fait du HV29-4.5 un monte-meubles sûr, **précis et robuste**.

Les monte-meubles Klaas sont disponibles avec de nombreuses options qui répondent aux besoins les plus spécifiques.



Monte-Meubles sur porteur

DONNÉES TECHNIQUES*	HV 25- 4.5	HV 29- 4.5	HV 45-6.5	HV 56- 7.5
Hauteur de travail	25 m	29 m	45 m	56 m
Longueur d'échelle	4,5 m	4,5 m	6,5 m	7,5 m
Poids véhicule	1 700 kg	1800 kg	10 t	10 t



* Les informations sont données à titre indicatif. Fonctions et performances sous réserve de modifications techniques.

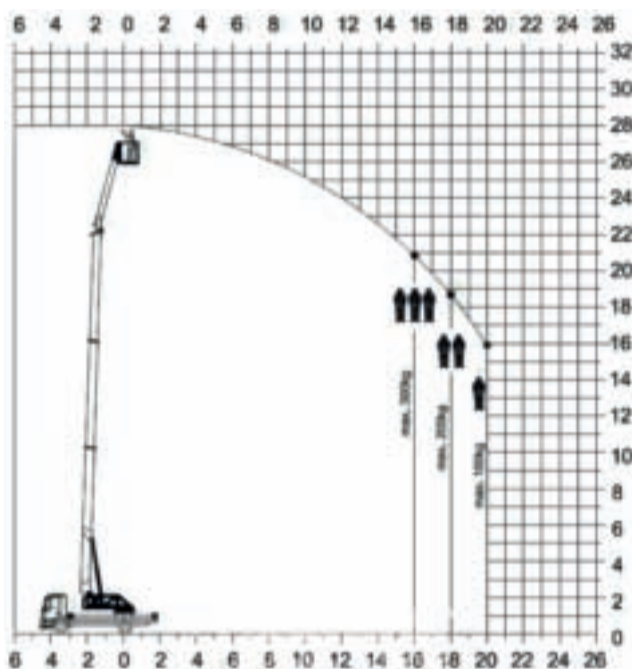
Alufiver et Theo20

Alufiver

Le camion de pompier Klaas Alufiver, est la référence des camions de pompiers en Allemagne.

L'innovation Klaas, alliée à la performance des camions Man, fait de ce camion de pompier, un équipement polyvalent et fiable : camion de pompier radiocommandé, système de sécurité CAN-Bus, stabilisation en H, nacelle 3 personnes avec éclairage.

Conçu avec le système de grues Klaas et des capacités de levage de 2 tonnes, le camion permet un travail en toute sécurité, même dans des endroits difficiles d'accès grâce à ses dimensions compactes.



5 fonctions principales :

- Grue de levage de 2t entièrement radiocommandée
- Nacelle 3 personnes : 270kg
- Propulseur à eau télécommandé
- Centrale lumineuse (phare xénon) sur 230V
- Centrale électrique 230 volts
- Le camion pompier klaas le plus polyvalent de la gamme

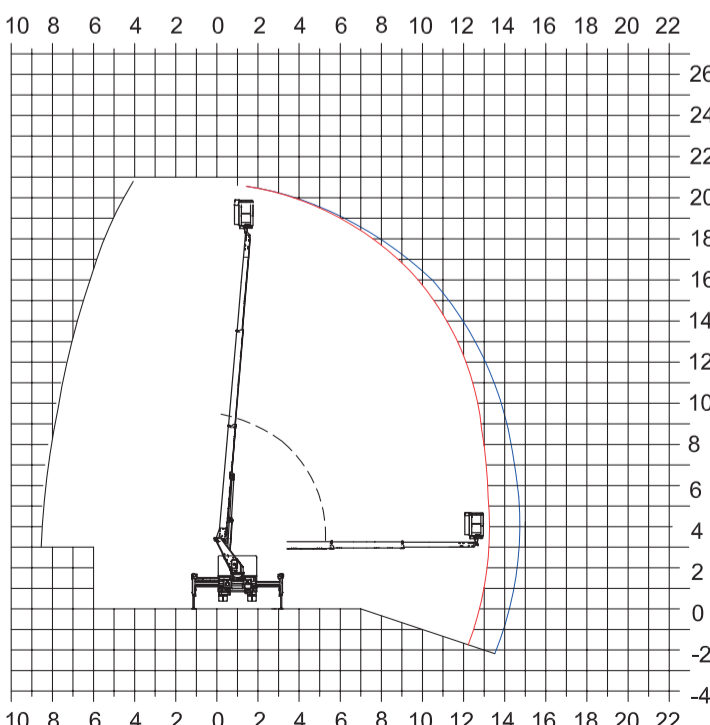
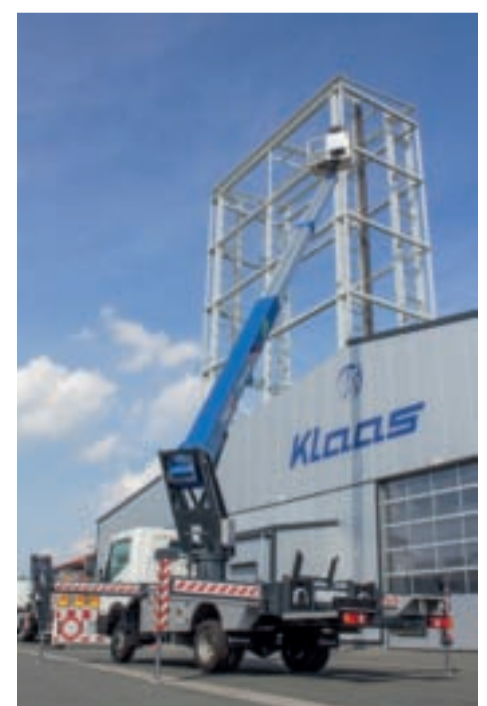
Hauteur maximum	32 m
Charge utile maximum	2 t
Largeur des stabilisateurs	2.37m à 5.24m
Dimensions repliées (LxlxH)	9.5 x2.49 x3.5m
Générateur DIN permanent	3.6 ou 5kVA
Canons à eau Alco	2000l/min
Caméra images	Thermique

Theo20

Voici le dernier né de la gamme: le Theo20. Il est wwle petit frère du Theo25, avec une qualité, facilité d'utilisation et des fonctionnalités identiques.

Efficiente, la nacelle atteint 20 m de hauteur, une portée de 14,5, et la charge max. de 100 kg.

Sa plateforme est d'une grande stabilité, et sa commande intelligente est dotée d'une fonction mémoire. De plus, il est possible de passer par l'avant ou l'arrière de la nacelle.



Hauteur de travail	20 m
Portée latérale max.	14 m avec 250 kg
Rotation du mât	360° infini
Rotation de la nacelle	180°
Charge max. nacelle	250 kg
Dimension nacelle	1,4 m x 0,7 m
Largeur d'appui (min.)	avant 2,4 m
	arrière 2,4 m
Largeur d'appui (max.)	avant 4,4 m
	arrière 3,65 m



Une disponibilité sur tout le territoire

Nos services

Location

Nous disposons de plusieurs modèles de grues destinées à la location. Quelle que soit la configuration de vos chantiers, nous vous proposons le matériel en conséquence et le conseil d'experts. Location courte ou longue durée, les tarifs s'adaptent à vos besoins.

La garantie Klaas All Road

Nous mettons à votre service une expérience pratique et des connaissances de la législation qui en ont fait sa réputation et sont, pour vous, une garantie supplémentaire. L'équipe dédiée aux produits Klaas est régulièrement formée, techniquement et commercialement, par le constructeur et vous apportera la solution à votre problématique.

Clés en main

Nous sommes à la disposition de nos clients à tout moment que ça soit du conseil à l'achat du bon matériel pour vous jusqu'à la livraison.

Maintenance

Équipés de véhicules aménagés, nos techniciens d'intervention assurent un service réactif et qualitatif, au plus près de vos attentes. Nous vous proposons des solutions de maintenance annuelle.

Service après vente

Le levage est un métier qui impose la plus grande rigueur. C'est pourquoi une intervention sur un matériel destiné à des opérations de manutention doit être effectuée par du personnel formé et compétent. Notre équipe de techniciens est en mesure de procéder à l'entretien, mais aussi aux dépannages sur chantiers, de votre matériel Klaas. Après chaque intervention, un diagnostic complet des travaux effectués vous est transmis.

Formation

Pour vous permettre d'exploiter les grues en toute sécurité, nous vous proposons des sessions de formation et recyclage afin d'optimiser la maîtrise de votre matériel et ses accessoires, en fonction des divers environnements de vos chantiers.

Financement

Nous sommes en mesure de vous proposer un financement spécifique et de vous accompagner dans l'évolution et la réalisation de votre projet.



Klaas All Road

DISTRIBUTEUR EXCLUSIF

Siège social France
6, allée des Primevères
60440
NANTEUIL LE HAUDOIN

TÉL.: 01 43 00 55 96

contact@klaas.fr
www.klaas.fr



LIVRAISON
SUR CHANTIER

NOS AGENCES

